

<b>Beschreibung</b>	Das manuell einstellbare Präzisions-Volumenstrom-Nadelventil dient zur Mengenregelung. Auf Grund der speziellen Nadelform wird ein laminarer Volumenstrom erzielt. Das Ventil hat eine sensible Einstellung und eine gute Wiederholgenauigkeit des Volumenstromes.	
<b>Medium</b>	5 µm gefilterte Druckluft, neutrale Gase oder Flüssigkeiten	
<b>Betriebsdruck</b>	Vakuum bis max. 12 bar	
<b>Einstellung</b>	Das Ventil benötigt ca. 8 Umdrehungen der Einstellspindel, um aus dem geschlossenen Zustand voll zu öffnen. Dies entspricht ungefähr einer Öffnung von 0,65 mm.	
<b>Schalttafelmontage</b>	Bohrung Ø 8 mm, max. Schalttafelstärke 3,5 mm	
<b>Temperaturbereich</b>	-40 °C bis 95 °C	
<b>Werkstoffe</b>	Gehäuse und Nadel: Edelstahl	Elastomere: NBR



Ø 0 ... 0,65 mm  
Druckluft o. Flüssigkeiten

Volumenstrom-Einstellung mit	Betriebsdruck max. bar	Volumenstrom bei 3,5 bar und 6 Umdr. l/min	Nippel-Durchmesser Ø mm	inch	Bestell-Nummer
------------------------------	------------------------	--	-------------------------	------	----------------

Nadelventil mit Rändelschraube				Betriebsdruck max. 12 bar, Edelstahl, Ø 0 ... 0,65 mm	NV30-K
Rändelknopf	12	0 ... 32	3,0	1/16"	NV30-2K
			4,5	1/8"	NV30-4K

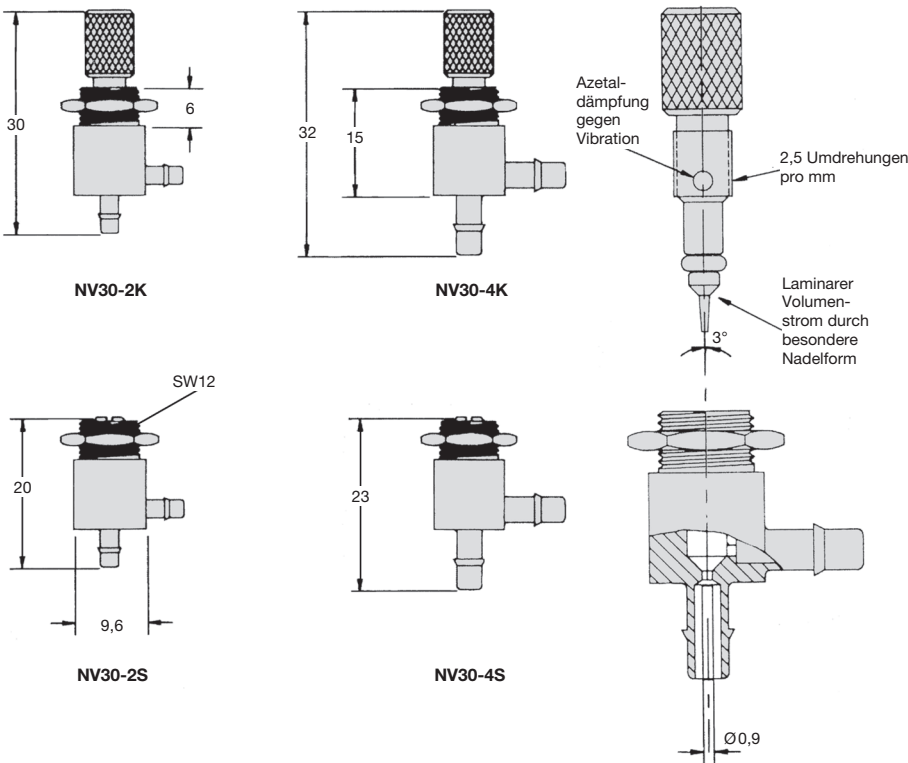


NV30-2K mit Rändelschraube

Nadelventil mit Schlitzschraube				Betriebsdruck max. 12 bar, Edelstahl, Ø 0 ... 0,65 mm	NV30-S
Schlitzschraube	12	0 ... 32	3,0	1/16"	NV30-2S
			4,5	1/8"	NV30-4S



NV30-4S mit Schlitzschraube



NV30-2K

